

# Datenblatt für Wegsensoren

## Ölgefülltes Linearpotentiometer (Draht)

Serie WGO40



Die Serie WGO40 sind hermetisch abgedichtete Linearpotentiometer (Draht) mit Ölfüllung. Der Wegegeber ist weitestgehend unempfindlich gegenüber Umwelteinflüssen und somit bestens für den Einsatz unter extremen Umweltbedingungen geeignet.

Elektrische Daten	WGO40100	WGO40200	WGO40300	WGO40400	WGO40500
Elektrisch wirksamer Einstellweg 1.)	100 ±1 mm	200 ±1 mm	300 ±1 mm	400 ±1 mm	500 ±1 mm
Gesamtwiderstand 1.)	100 Ohm..20 kOhm	100 Ohm..50 kOhm	200 Ohm..100 kOhm		
Widerstandstoleranz	±5% (±3%)				
Unabhängige Linearität (beste Gerade) 1.)	±0,5% (±0,25%)		±0,3% (±0,1%)		
Theoretische Auflösung 1.)	Abhängig vom Widerstandswert (siehe Tabelle)				
Toter Gang (Hysterese) 1.)	≤ 1 mm				
Drehrauschen (ENR) 1.) (Verfahren C)	100 Ohm				
Max. / empfohlener Schleiferstrom 1.)	1 mA (@ 40°C, 1 min im Fehlerfall) / 2 µA				
Nennbelastbarkeit @ 40°C (0W bei 55°C)	≤ 1 W	≤ 2 W	≤ 3 W	≤ 4 W	≤ 5 W
Isolationsspannung 1.)	900 VAC, 1min				
Isolationswiderstand 1.)	100 MOhm @ 500 VDC				

Mechanische Daten, Umgebungsdaten, sonstiges	WGO40100	WGO40200	WGO40300	WGO40400	WGO40500
Mechanischer Einstellweg 1.)	ca. 105 mm	ca. 205 mm	ca. 305 mm	ca. 405 mm	ca. 505 mm
Lebensdauer (90% el. wirksamer Einstellweg) 2.)	10 Mio. Bewegungen				
Max. Betätigungsgeschwindigkeit	< 2 m/s				
Betätigungskraft @ RT 1.) 2.)	< 20 N				
Anschlagkraft im Fehlerfall	< 90 N				
Betriebstemperaturbereich	-30..+60°C				
Lagertemperaturbereich	-30..+60°C				
Schutzart (IEC60529)	IP55				
Vibration (IEC 68-2-6, Test Fc)	15 g (10..2000 Hz, 0,75mm, 12h)				
Schock (IEC 68-2-27, Test Ea)	50 g, Halbsinus, 11 ms (18x)				
Gehäuselänge	252 ±1 mm	352 ±1 mm	452 ±1 mm	552 ±1 mm	652 ±1 mm
Masse	ca. 1 kg	ca. 1,2 kg	ca. 1,5 kg	ca. 1,9 kg	ca. 2,3 kg
Befestigungsteile (im Lieferumfang enthalten)	2 x Gelenkkopf				
Material Gehäuse	Aluminium				
Material Schubstange	Rostfreier Stahl				
Elektrischer Anschluss	Lötpins, Rundkabel 2 m, 6 poliger Stecker				

1.) Gemäß IEC 60393

2.) Ermittelt unter klimatischen Bedingungen nach IEC 68-1, Absatz 5.3.1 ohne Lastkollektive

Bitte beachten: Max. zulässige Betriebsspannung <75 VDC bzw. <50 VAC zusätzlich ist die Einhaltung der max. zulässigen Verlustleistung zu beachten

# Datenblatt für Wegsensoren

Ölgefülltes Linearpotentiometer (Draht)

Serie WGO40

## Anzahl der Draht-Windungen / Auflösung

Widerstandswert Ohm	100	200	500	1k	2k	5k	10k	20k	50k	100k
Anzahl der Windungen WGO40100	530	670	910	800	1000	1400	1700	2200	-	-
Anzahl der Windungen WGO40200	830	1050	1400	1800	1600	2200	2850	3450	4900	-
Anzahl der Windungen WGO40300	-	1400	1900	2400	2200	3000	3800	4750	6450	8000
Anzahl der Windungen WGO40400	N/A	N/A	N/A	N/A	N/A	N/A	N/A	N/A	N/A	N/A
Anzahl der Windungen WGO40500	N/A	N/A	N/A	N/A	N/A	N/A	N/A	N/A	N/A	N/A

## Bestellschlüssel

### Beschreibung

Auswahl: Standard=schwarz/fett, mögliche Optionen=grau/kursiv

Serie:	WGO40					
<b>Elektrisch wirksamer Einstellweg:</b>						
<b>100 mm</b>		<b>100</b>				<b>L0,5%</b> (L0,25%)
<b>200 mm</b>		<b>200</b>				<b>L0,5%</b> (L0,25%)
<b>300 mm</b>		<b>300</b>				<b>L0,3%</b> (L0,1%)
<b>400 mm</b>		<b>400</b>				<b>L0,3%</b> (L0,1%)
<b>500 mm</b>		<b>500</b>				<b>L0,3%</b> (L0,1%)
<b>Elektrischer Anschluss:</b>						
<b>Lötpins</b>				-		
<b>Rundkabel 2 m</b>				<b>K</b>		
<b>Stecker</b>				<b>ST</b>		
<b>Widerstandswert:</b>						
<i>Option 100 Ohm (nur für 100 mm und 200 mm)</i>					<i>R100</i>	
<i>Option 200 Ohm</i>					<i>R200</i>	
<i>Option 500 Ohm</i>					<i>R500</i>	
<b>1 kOhm</b>					<b>R1K</b>	
<i>Option 2 kOhm</i>					<i>R2K</i>	
<b>5 kOhm</b>					<b>R5K</b>	
<b>10 kOhm</b>					<b>R10K</b>	
<i>Option 20 kOhm</i>					<i>R20K</i>	
<i>Option 50 kOhm (nicht für 100 mm)</i>					<i>R50K</i>	
<i>Option 100 kOhm (nicht für 100 mm und 200 mm)</i>					<i>R100K</i>	
<b>Widerstandstoleranz:</b>						
<b>±5%</b>						<b>W5%</b>
<i>Option ±3</i>						<i>W3%</i>
<b>Unabhängige Linearitätstoleranz:</b>						
<b>Standard abhängig vom Messweg</b>						<b>Siehe oben</b>
<i>Option abhängig vom Messweg</i>						<i>Siehe oben</i>

## Bei Serienbedarf erhalten Sie diese und weitere kundenspezifische Lösungen

Zum Beispiel:

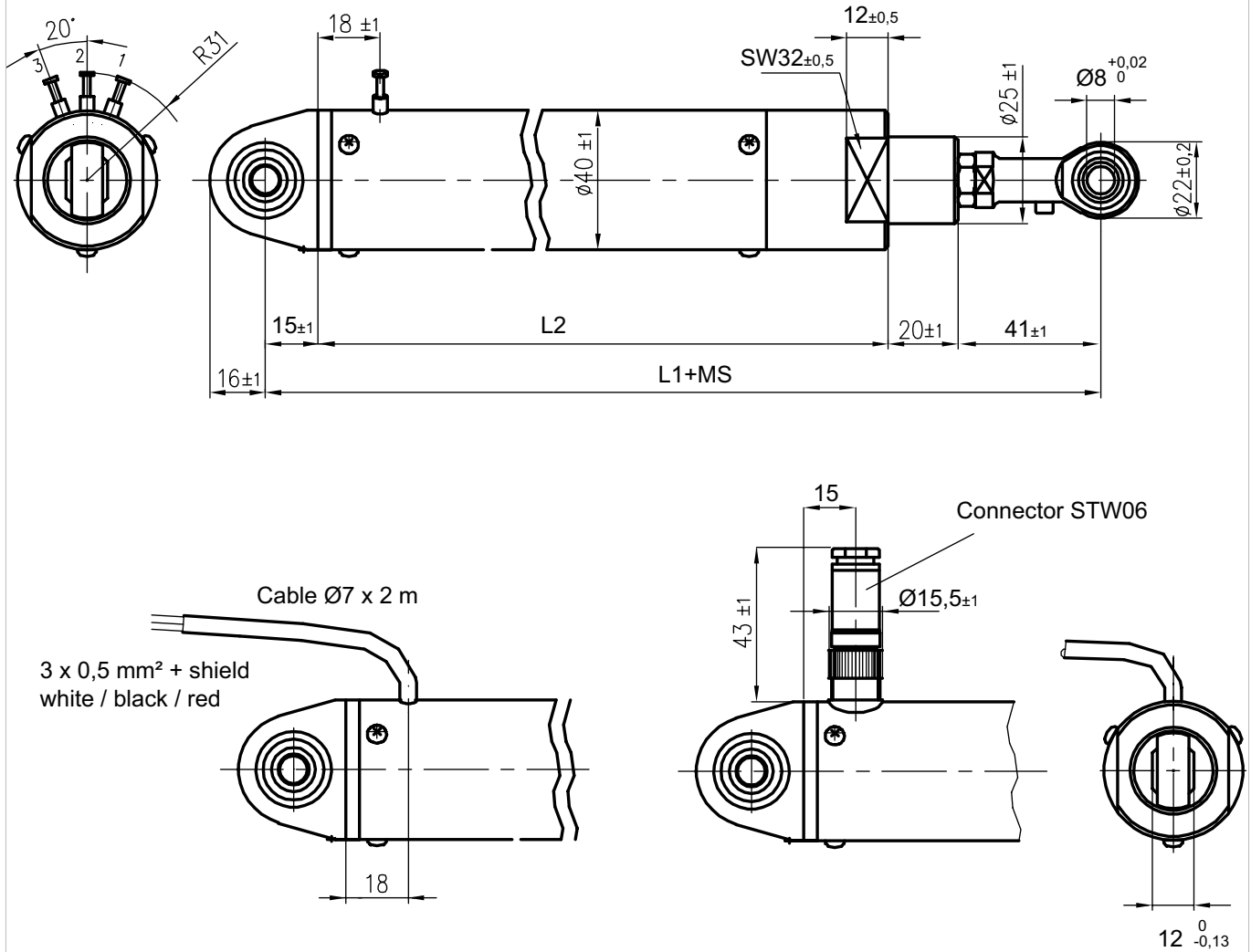
- Konfektionierte Anschlusslötzen und Kabel mit/ohne Stecker
- Tasterspitze, Sonderachslängen u.v.m.

# Datenblatt für Wegsensoren

Ölgefülltes Linearpotentiometer (Draht)

Serie WGO40

## Technische Zeichnung



Model	Mechanical Stroke (MS)	L <sub>1</sub>	L <sub>2</sub>
WGO40100	Approx. 105	328	252
WGO40200	Approx. 205	428	352
WGO40300	Approx. 305	528	452
WGO40400	Approx. 405	628	552
WGO40500	Approx. 505	728	652

