

Datenblatt für Wegsensoren

Ölgefülltes Linearpotentiometer (Draht)

Serie WGO20



Die Serie WGO20 sind hermetisch abgedichtete Linearpotentiometer (Draht) mit Ölfüllung. Der Wegegeber ist weitestgehend unempfindlich gegenüber Umwelteinflüssen und somit bestens für den Einsatz unter extremen Umweltbedingungen geeignet.

Elektrische Daten	WGO2050	WGO20100	WGO20200
Elektrisch wirksamer Einstellweg 1.)	50 ±1 mm	100 ±1 mm	200 ±1 mm
Gesamtwiderstand 1.)	100 Ohm..10 kOhm	100 Ohm..20 kOhm	100 Ohm..50 kOhm
Widerstandstoleranz	±5% (±3%)		
Unabhängige Linearität (beste Gerade) 1.)	±0,7% (±0,4%)	±0,5% (±0,25%)	
Theoretische Auflösung 1.)	Abhängig vom Widerstandswert (siehe Tabelle)		
Toter Gang (Hysterese) 1.)	≤ 0,1 mm		
Drehrauschen (ENR) 1.) (Verfahren C)	100 Ohm		
Max. / empfohlener Schleiferstrom 1.)	1 mA (@ 40°C, 1 min im Fehlerfall) / 2 µA		
Nennbelastbarkeit @ 40°C (0W bei 55°C)	≤ 0,75 W	≤ 1 W	≤ 2 W
Isolationsspannung 1.)	900 VAC, 1min		
Isolationswiderstand 1.)	100 MOhm @ 500 VDC		

Mechanische Daten, Umgebungsdaten, sonstiges	WGO2050	WGO20100	WGO20200
Mechanischer Einstellweg 1.)	ca. 53 mm	ca. 103 mm	ca. 203 mm
Lebensdauer (90% el. wirksamer Einstellweg) 2.)	4 Mio. Bewegungen		
Max. Betätigungsgeschwindigkeit	< 2 m/s		
Betätigungskraft @ RT 1.) 2.)	< 15 N		
Anschlagkraft im Fehlerfall	< 90 N		
Betriebstemperaturbereich	-30..+60°C		
Lagertemperaturbereich	-30..+60°C		
Schutzart (IEC60529)	IP55		
Vibration (IEC 68-2-6, Test Fc)	15 g (10..2000 Hz, 0,75mm, 12h)		
Schock (IEC 68-2-27, Test Ea)	50 g, Halbsinus, 11 ms (18x)		
Gehäuselänge	135 ±1 mm	185 ±1 mm	285 ±1 mm
Masse	ca. 100 g	ca. 150 g	ca. 180 g
Befestigungsteile (im Lieferumfang enthalten)	1 x Beilagscheibe, 1 x Mutter		
Material Gehäuse	Aluminium		
Material Schubstange	Rostfreier Stahl		
Elektrischer Anschluss	Lötpins, Rundkabel 2 m, 6 poliger Stecker		

1.) Gemäß IEC 60393

2.) Ermittelt unter klimatischen Bedingungen nach IEC 68-1, Absatz 5.3.1 ohne Lastkollektive

Bitte beachten: Max. zulässige Betriebsspannung <75 VDC bzw. <50 VAC zusätzlich ist die Einhaltung der max. zulässigen Verlustleistung zu beachten

Datenblatt für Wegsensoren

Ölgefülltes Linearpotentiometer (Draht)

Serie WGO20

Anzahl der Draht-Windungen / Auflösung

Widerstandswert Ohm	100	200	500	1k	2k	5k	10k	20k	50k
Anzahl der Windungen WGO2050	380	480	470	590	740	1000	1250	1600	-
Anzahl der Windungen WGO20100	610	770	740	930	1200	1600	2000	2500	-
Anzahl der Windungen WGO20200	970	1200	1650	1500	1850	2500	3200	4000	5550

Bestellschlüssel

Beschreibung

Auswahl: Standard=schwarz/fett, mögliche Optionen=grau/kursiv

Serie:	WGO20				
Elektrisch wirksamer Einstellweg:					
50 mm		50			L0,7% (L0,4%)
100 mm		100			L0,5% (L0,25%)
200 mm		200			L0,5% (L0,25%)
Elektrischer Anschluss:					
Lötpins					
Rundkabel 2 m				-	
Stecker				K	
				ST	
Widerstandswert:					
<i>Option 100 Ohm</i>					<i>R100</i>
<i>Option 200 Ohm</i>					<i>R200</i>
<i>Option 500 Ohm</i>					<i>R500</i>
1 kOhm					R1K
<i>Option 2 kOhm</i>					<i>R2K</i>
5 kOhm					R5K
10 kOhm					R10K
<i>Option 20 kOhm</i>					<i>R20K</i>
<i>Option 50 kOhm (nur 200 mm Einstellweg)</i>					<i>R50K</i>
Widerstandstoleranz:					
±5%					W5%
<i>Option ±3</i>					<i>W3%</i>
Unabhängige Linearitätstoleranz:					
Standard abhängig vom Messweg					Siehe oben
<i>Option abhängig vom Messweg</i>					<i>Siehe oben</i>

Bei Serienbedarf erhalten Sie diese und weitere kundenspezifische Lösungen

Zum Beispiel:

- Konfektionierte Anschlusslitzen und Kabel mit/ohne Stecker
- Tasterspitze, Sonderachslängen u.v.m.

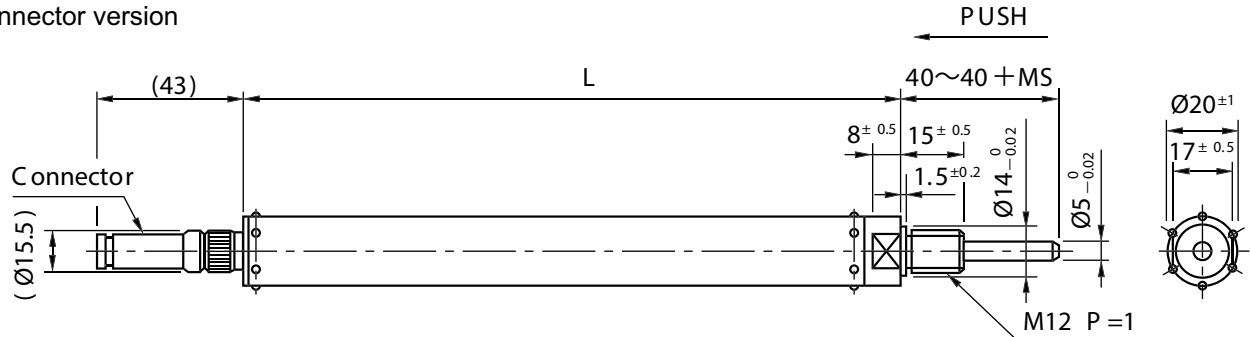
Datenblatt für Wegsensoren

Ölgefülltes Linearpotentiometer (Draht)

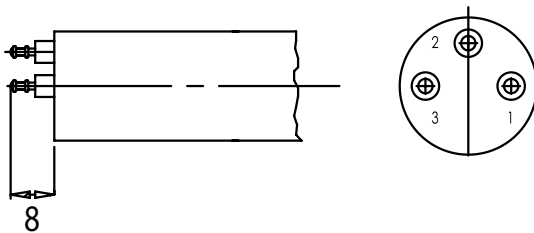
Serie WGO20

Technische Zeichnung

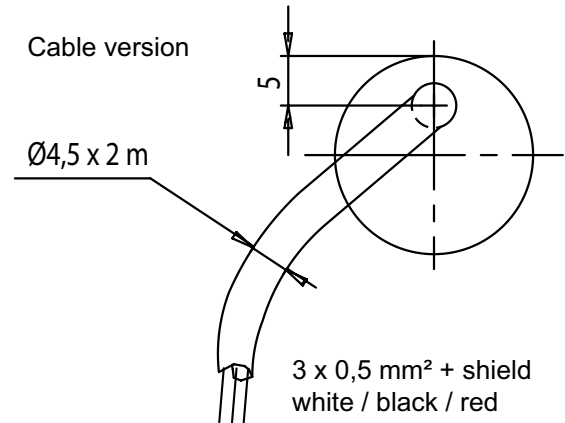
Connector version



Pin version



Cable version



Model No.	Mechanical Stroke (MS)	L
WGO2050	Approx. 53	135±1
WGO20100	Approx. 103	185±1
WGO20200	Approx. 203	285±1

Specifications of Connector

Water-proof type

Number of poles: 6 poles

Diameter of electrical wire: ϕ 6.3mm max.

Connection diagram

