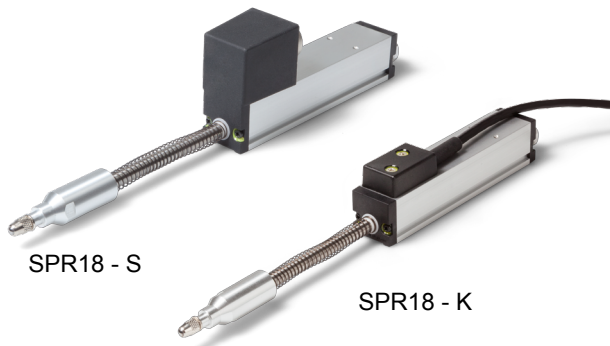


Datenblatt für Wegsensoren

Linearpotentiometer (Leitplastik)

Serie SPR18



Die Serie SPR18 wird in Applikationen eingesetzt, die eine gefederte Tastspitze benötigen.

- Linearpotentiometer (Leitplastikelement) mit nahezu unendlicher Auflösung
- Messlängen von 25 mm bis 100 mm
- Hohe Lebensdauer (20 Mio. Achsbewegungen)
- Mit Rückstellfeder
- Kompakte Bauform

Der Wegeber besitzt eine Edelstahlkugel in der Tastspitze zum Beispiel zur Abtastung von Profilen oder zur Überwachung von Abständen.

| Elektrische Daten | SPR18-25 | SPR18-50 | SPR18-75 | SPR18-100 |
|---|---|----------|------------------|-----------|
| Elektrisch wirksamer Einstellweg 1.) | 25 ±1 mm | 50 ±1 mm | 75 ±1 mm | 100 ±1 mm |
| Gesamtwiderstand 1.) | 0,5, 1, 2, 5, 10 kOhm | | 1, 2, 5, 10 kOhm | |
| Widerstandstoleranz | ±10% | | | |
| Unabhängige Linearität (beste Gerade) 1.) | ±0,2% | ±0,1% | | |
| Theoretische Auflösung 1.) | Nahezu unendlich | | | |
| Toter Gang (Hysterese) 1.) | ≤ 0,1 mm | | | |
| Max. / empfohlener Schleiferstrom 1.) | 1 mA (@ 40°C, 1 min im Fehlerfall) / 2 µA | | | |
| Nennbelastbarkeit @ 70°C (0W @ 105°C) | ≤ 0,5 W | ≤ 0,75 W | ≤ 1 W | ≤ 1,25 W |
| Isolationsspannung 1.) | 500 VAC, 1min | | | |
| Isolationswiderstand 1.) | 1000 MOhm @ 500 VDC | | | |

| Mechanische Daten, Umgebungsdaten, sonstiges | SPR18-25 | SPR18-50 | SPR18-75 | SPR18-100 |
|---|---------------------------------|-----------|-----------|------------|
| Mechanischer Einstellweg 1.) | ca. 30 mm | ca. 55 mm | ca. 80 mm | ca. 105 mm |
| Lebensdauer (90% el. wirksamer Einstellweg) 2.) | 20 Mio. Bewegungen | | | |
| Max. Betätigungsgeschwindigkeit | < 5 m/s | | | |
| Betätigungskraft @ RT 1.) 2.) | < 3 N | | | |
| Anschlagkraft im Fehlerfall | < 90 N | | | |
| Betriebstemperaturbereich | -30..+105°C* | | | |
| Lagertemperaturbereich | -30..+105°C | | | |
| Schutzart (IEC60529) | IP40 (optional IP54) | | | |
| Vibration (IEC 68-2-6, Test Fc) | 15 g (10..2000 Hz, 0,75mm, 12h) | | | |
| Schock (IEC 68-2-27, Test Ea) | 50 g, Halbsinus, 11 ms (18x) | | | |
| Gehäuselänge | 63 ±1 mm | 88 ±1 mm | 113 ±1 mm | 138 ±1 mm |

*Hinweis: Versionen mit Federrückstellung in IP54 haben einen Betriebstemperaturbereich von 0..+60°C

Datenblatt für Wegsensoren

Linearpotentiometer (Leitplastik)

Serie SPR18

| Mechanische Daten, Umgebungsdaten, sonstiges | SPR18-25 | SPR18-50 | SPR18-75 | SPR18-100 |
|---|--|-----------|-----------|-----------|
| Masse | ca. 100 g | ca. 150 g | ca. 200 g | ca. 250 g |
| Befestigungsteile (im Lieferumfang enthalten) | Spannklammern (1Satz = 4 Stück) | | | |
| Material Gehäuse | Eloxiertes Aluminium | | | |
| Material Schubstange | Rostfreier Stahl | | | |
| Elektrischer Anschluss | Rundkabel 1 m oder Stecker (5-pol M16) | | | |

1.) Gemäß IEC 60393

2.) Ermittelt unter klimatischen Bedingungen nach IEC 68-1, Absatz 5.3.1 ohne Lastkollektive

Bitte beachten: Max. zulässige Betriebsspannung <75 VDC bzw. <50 VAC zusätzlich ist die Einhaltung der max. zulässigen Verlustleistung zu beachten

Bestellschlüssel

| Beschreibung | Auswahl: Standard=schwarz/fett, mögliche Optionen=grau/kursiv | | | | | |
|--|---|----------------------|---|--|--|-------------------|
| Serie: | SPR18 | | | | | |
| Elektrischer Anschluss: Stecker 5-pol M16 Kabel 1 m | | S K | | | | |
| Elektrisch wirksamer Einstellweg: 25 mm 50 mm 75 mm 100 mm | | | 25 50 75 100 | | L0,2% L0,1% L0,1% L0,1% | |
| Widerstandswert: <i>Option 500 Ohm (nur für 25 mm und 50 mm)</i> 1 kOhm <i>Option 2 kOhm</i> 5 kOhm 10 kOhm | | | | <i>R500</i> R1K <i>R2K</i> R5K R10K | | |
| Widerstandstoleranz: ±10% | | | | | W10% | |
| Unabhängige Linearitätstoleranz: Standard abhängig vom Messweg Lx,x% | | | | | | siehe oben |
| Schutzart: Standard IP40 <i>Option IP54</i> | | | | | | - <i>IP54</i> |

Zubehör (nicht im Lieferumfang enthalten):

- Gegenstecker (STEM16) #110906: M16 Gewinde, 5-polig, IP67, gerade, geschirmt (STE M16 5POL IP67 G S)
- Gegenstecker (STEM16) #114462: M16 Gewinde, 5-polig, IP67, gewinkelt, geschirmt (STE M16 5POL IP67 W S)
- Gegenstecker mit Kabel (STKM16) #127664: M16 Gewinde, 5-polig, IP67, gerade, geschirmt, 2 m (STK M16 5POL IP67 G GS 2M AWG24)
- Gegenstecker mit Kabel (STKM16) #127665: M16 Gewinde, 5-polig, IP67, gewinkelt, geschirmt, 2 m (STK M16 5POL IP67 W GS 2M AWG24)

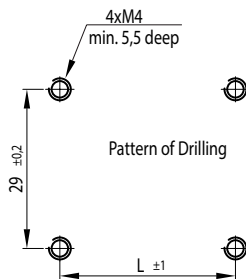
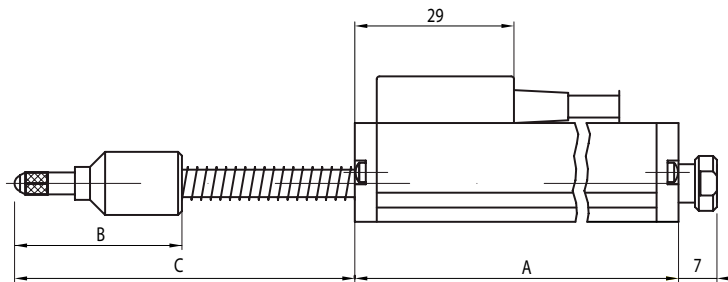
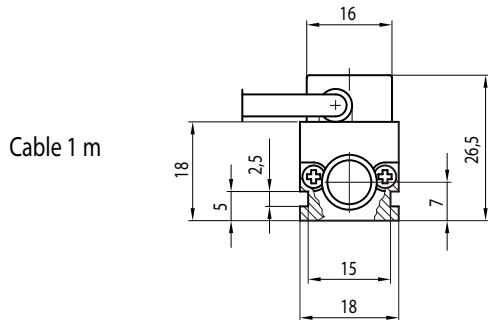
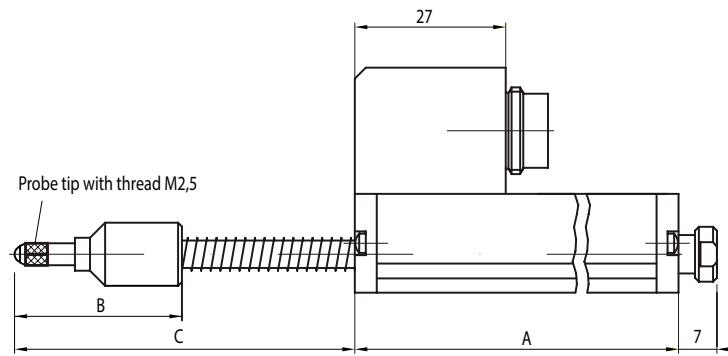
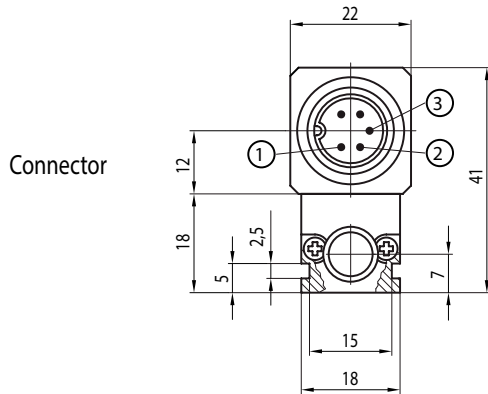
Weitere Stecker mit und ohne Kabel auf Anfrage. Siehe Datenblatt Serie STEM16 für Stecker ohne Kabel, STKM16 für Stecker mit Kabel.

Bei Serienbedarf erhalten Sie diese und weitere kundenspezifische Lösungen

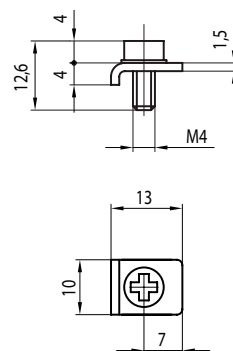
Zum Beispiel:

- Konfektionierte Anschlusslitzen und Kabel mit/ohne Stecker
- Tasterspitze, Sonderachslängen u.v.m.

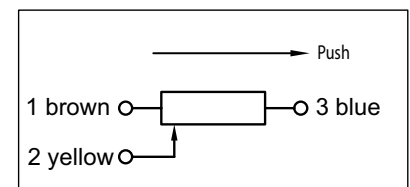
Technische Zeichnung



Mounting clamps (included)



Connection diagram



Dimensions in mm

| Dimensions | SPR18-25 | SPR18-50 | SPR18-75 | SPR18-100 |
|-------------|----------|----------|----------|-----------|
| A [±1 mm] | 63 | 88 | 113 | 138 |
| B [±0,1 mm] | 32 | 40 | 55 | 62 |
| C [±2 mm] | 57 | 90 | 130 | 162 |
| L [±1 mm] | 33 | 58 | 83 | 108 |