

# Datenblatt für Wegsensoren

## Linearpotentiometer (Leitplastik)

Serie RC35



Die Wegaufnehmer der Serie RC35 sind für Applikationen, die einen robusten Wegsensor mit hervorragender Linearität, Lebensdauer und beidseitigen Kugelgelenken für die Messlängen von 50 bis 750 mm benötigen.

- Für raue Umgebungsbedingungen bis zu IP67
- Freie Einbaulage durch beidseitige Gelenkköpfe
- Sehr hohe Lebensdauer und sehr gute Linearität
- Messlängen von 50 mm bis 750 mm

Die IP67 Version wird beispielsweise in der Mobilhydraulik sowie in Nutzfahrzeugen eingesetzt. Die Erfassung der Linearbewegung erfolgt durch eine einseitig geführte Schubstange.

### Elektrische Daten

Elektrisch wirksamer Einstellweg (+3/-0 mm) 1.)	50 / 100 / 130 / 150 / 175 / 200 / 225 / 275 / 300 / 360 / 375 / 400 / 450 / 500 / 600 / 750
Gesamter elektrisch Einstellweg (±1 mm) 1.)	53 / 103 / 133 / 153 / 178 / 204 / 229 / 279 / 304 / 364 / 380 / 406 / 457 / 508 / 609 / 762
Gesamtwiderstand 1.)	5 kOhm (50..600 mm) / 10 kOhm (750 mm)
Widerstandstoleranz	±20 %
Unabhängige Linearität (beste Gerade) 1.)	±0,05 %
Theoretische Auflösung 1.)	Nahezu unendlich
Wiederholgenauigkeit 1.)	≤ 0,01 mm
Max. / empfohlener Schleiferstrom 1.)	10 mA (@40 °C, 1 min im Fehlerfall) / < 0,1 µA
Nennbelastbarkeit @40 °C (0 W @120 °C)	≤ 3 W
Isolationsspannung 1.)	< 100 µA @500 VAC, 1bar, 2s
Isolationswiderstand 1.)	100 MOhm @500 VDC, 1bar, 2s

### Mechanische Daten, Umgebungsdaten, sonstiges

Mechanischer Einstellweg (mm) 1.)	59 / 109 / 139 / 159 / 184 / 210 / 235 / 285 / 310 / 370 / 386 / 412 / 463 / 518 / 619 / 772
Lebensdauer (90 % el. wirksamer Einstellweg) 2.)	> 25 Mio. Meter oder 100 Mio. Bewegungen (es gilt der jeweils kleinere Wert)
Max. Betätigungsgeschwindigkeit	≤ 5 m/s
Betätigungskraft @ RT 1.) 2.)	< 15 N (IP65) / < 30 N (IP67)
Betriebstemperaturbereich	-30..+100 °C
Lagertemperaturbereich	-50..+120 °C
Schutzart (IEC60529)	IP65 (optional IP67)
Vibration (IEC 68-2-6, Test Fc)	20 g (5..2000 Hz, 0,75 mm)
Schock (IEC 68-2-27, Test Ea)	50 g, Halbsinus, 11 ms
Gehäuselänge Version IP65 (mm)	180,5 / 230,5 / 260,5 / 280,5 / 305,5 / 331,5 / 356,5 / 406,5 / 431,5 / 497,5 / 513,5 / 539,5 / 590,5 / 665,5 / 766,5 / 919,5
Gehäuselänge Version IP67 (mm)	198 / 248 / 278 / 298 / 323 / 349 / 374 / 424 / 449 / 515 / 531 / 557 / 608 / 683 / 784 / 937

# Datenblatt für Wegsensoren

Linearpotentiometer (Leitplastik)

Serie RC35

## Mechanische Daten, Umgebungsdaten, sonstiges

Material Gehäuse	Eloxiertes Aluminium, Nylon 66 G (IP65) / Eloxiertes Aluminium (IP67)
Material Schubstange	Rostfreier Stahl AISI 303 (IP65) / C45 Stahl, verchromt 20 µm (IP67)
Elektrischer Anschluss	Steckerausgang M16 5-polig male DIN45322, Kabelausgang PVC 3-polig 3 x 0,25 1 m (IP65) / Steckerausgang M12 4-polig male (IP67)
Befestigungsteile	2 x Gelenkköpfe im Lieferumfang enthalten

1.) Gemäß IEC 60393

2.) Ermittelt unter klimatischen Bedingungen nach IEC 68-1, Absatz 5.3.1 ohne Lastkollektive

Bitte beachten: Max. zulässige Betriebsspannung <75 VDC bzw. <50 VAC zusätzlich ist die Einhaltung der max. zulässigen Verlustleistung zu beachten

Hinweis: Bei der Kalibrierung des Wegaufnehmers darauf achten, den Hub so einzustellen, dass das Ausgangssignal nicht weniger als 1 % und nicht mehr als 99 % der Versorgungsspannung beträgt.

# Datenblatt für Wegsensoren

Linearpotentiometer (Leitplastik)

Serie RC35

## Bestellschlüssel

Beschreibung		Auswahl: Standard=schwarz/fett, mögliche Optionen=grau/kursiv					
Serie	RC35						
<b>Elektrisch wirksamer Einstellweg:</b>							
50 mm		<b>50</b>			<b>R5K</b>		
100 mm		<b>100</b>			<b>R5K</b>		
130 mm		<b>130</b>			<b>R5K</b>		
150 mm		<b>150</b>			<b>R5K</b>		
175 mm		<b>175</b>			<b>R5K</b>		
200 mm		<b>200</b>			<b>R5K</b>		
225 mm		<b>225</b>			<b>R5K</b>		
275 mm		<b>275</b>			<b>R5K</b>		
300 mm		<b>300</b>			<b>R5K</b>		
360 mm		<b>360</b>			<b>R5K</b>		
375 mm		<b>375</b>			<b>R5K</b>		
400 mm		<b>400</b>			<b>R5K</b>		
450 mm		<b>450</b>			<b>R5K</b>		
500 mm		<b>500</b>			<b>R5K</b>		
600 mm		<b>600</b>			<b>R5K</b>		
750 mm		<b>750</b>			<b>R10K</b>		
<b>Elektrischer Anschluss:</b>							
<b>Standard 5-pol. M16 Stecker (IP65)</b>				<b>S</b>			
<i>Option 4-poliger M12 Stecker (IP67)</i>				<i>S</i>			
<b>Rundkabel 1 m (IP65)</b>				<b>K</b>			
<i>Option Kabellänge in m (IP65)</i>				<i>Kxx</i>			
<b>Widerstandswert:</b>							
<b>Abhängig vom Messweg</b>					<b>siehe oben</b>		
<b>Widerstandstoleranz:</b>							
<b>±20 %</b>						<b>W20%</b>	
<b>Unabhängige Linearitätstoleranz:</b>							
<b>Standard ±0,05 %</b>							<b>L0,05%</b>
<b>Schutzart:</b>							
<b>Standard IP65 (mit 5-pol. M16 Stecker oder Kabel)</b>							<b>-</b>
<i>Option IP67 (nur mit 4-pol. M12 Stecker)</i>							<i>IP67</i>

## Zubehör (nicht im Lieferumfang enthalten):

### Für IP65 Versionen:

- Gegenstecker (STEM16) #110906: M16 Gewinde, 5-polig, IP67, gerade, geschirmt (STE M16 5POL IP67 G S)
- Gegenstecker (STEM16) #114462: M16 Gewinde, 5-polig, IP67, gewinkelt, geschirmt (STE M16 5POL IP67 W S)
- Gegenstecker mit Kabel (STKM16) #127664: M16 Gewinde, 5-polig, IP67, gerade, geschirmt, 2 m (STK M16 5POL IP67 G GS 2M AWG24)
- Gegenstecker mit Kabel (STKM16) #127665: M16 Gewinde, 5-polig, IP67, gewinkelt, geschirmt, 2 m (STK M16 5POL IP67 W GS 2M AWG24)

### Für IP67 Versionen:

- Gegenstecker (STEM12) #125301: M12 Gewinde, 4-polig, IP67, gerade, geschirmt (STE M12 4POL IP67 G S)
- Gegenstecker mit Kabel (STKM12) #125740: M12 Gewinde, 4-polig, IP67, gewinkelt, geschirmt, 2 m (STK M12 4POL IP67 W GS 2M AWG22)
- Gegenstecker mit Kabel (STKM12) #127286: M12 Gewinde, 4-polig, IP67, gerade, geschirmt, 2 m (STK M12 4POL IP67 G GS 2M AWG22)

Weitere Stecker mit und ohne Kabel auf Anfrage. Siehe Datenblatt Serie STEM16 für Stecker ohne Kabel, STKM16 für Stecker mit Kabel und Serie STEM12 für Stecker ohne Kabel oder STKM12 für Stecker mit Kabel.

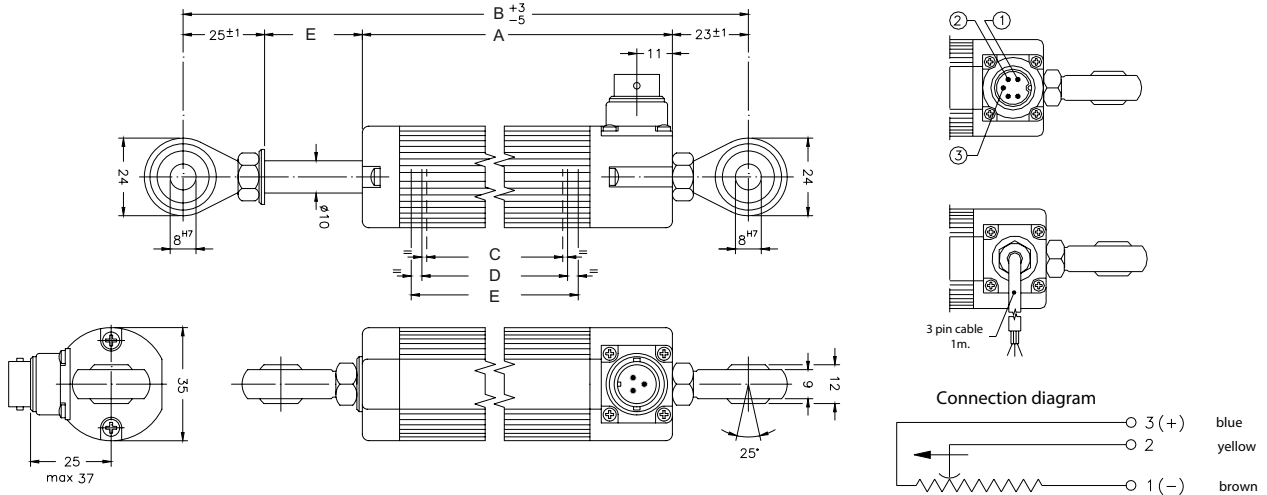
## Bei Serienbedarf erhalten Sie diese und weitere kundenspezifische Lösungen

Zum Beispiel:

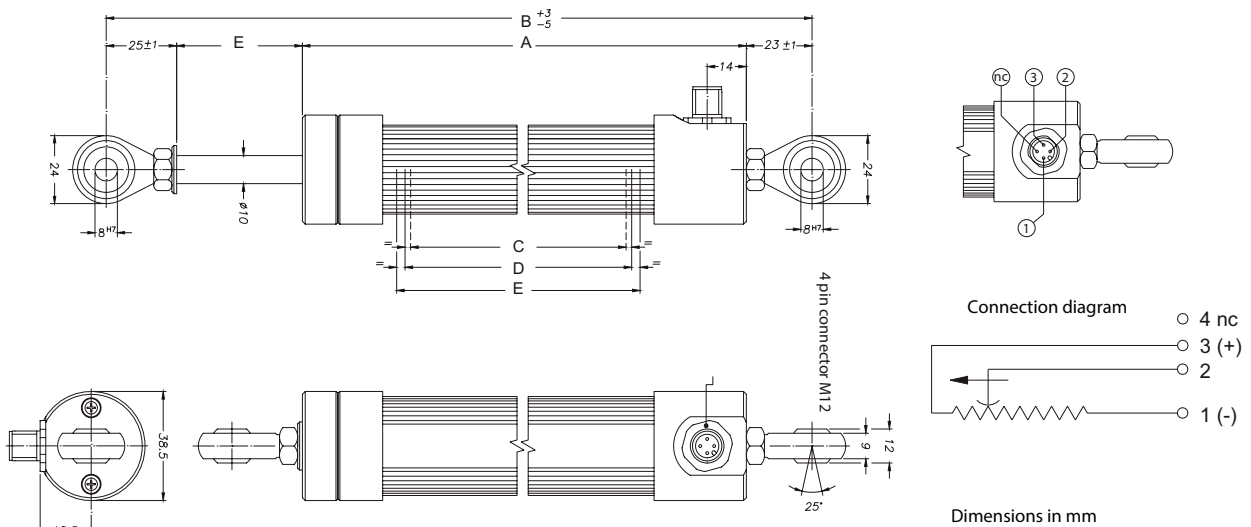
- Spezielle elektrische Anschlüsse, konfektionierte Kabel mit/ohne Stecker
- Sonderachslängen u.v.m.

### Technische Zeichnung

#### Construction RC35 IP65



#### Construction RC35 IP67



#### Dimensions

C: Effective electrical travel (+3/-0 mm)	50	100	130	150	175	200	225	275	300	360	375	400	450	500	600	750
D: Total electrical travel ( $\pm 1$ mm)	53	103	133	153	178	204	229	279	304	364	380	406	457	508	609	762
E: Mechanical stroke (mm)	59	109	139	159	184	210	235	285	310	370	386	412	463	518	619	772
A: Housing length version IP65 (mm)	180.5	230.5	260.5	280.5	305.5	331.5	356.5	406.5	431.5	497.5	513.5	539.5	590.5	665.5	766.5	919.5
A: Housing length version IP67 (mm)	198	248	278	298	323	349	374	424	449	515	531	557	608	683	784	937
B: Min. distance ball joints IP65 (mm)	227	277	307	327	352	378	403	453	478	554	560	586	637	712	813	966
B: Min. distance ball joints IP67 (mm)	246	296	326	346	371	397	422	472	497	563	579	605	656	731	832	985