

Datenblatt für Wegsensoren

Linearpotentiometer (Leitplastik)

Serie MBX



- Messlängen 50..200 mm
- Sehr flache Bauform (< 7 mm)
- Kein Platzbedarf für Schubstange erforderlich
- Unendliche Auflösung (Leitplastikpotentiometer)
- Absolutes Messsignal verzögerungsfrei verfügbar

Durch die offene und flache Bauform und durch den kompakten Mitnehmerschlitten (keine Schubstange erforderlich) kann der Sensor sehr platzsparend in die Applikation integriert werden. Da das potentiometrische Messprinzip ohne elektronische Signalumformung auskommt, steht das Messsignal verzögerungsfrei nach dem Einschalten und während des Betriebes mit unendlicher Auflösung zur Verfügung.

Elektrische Daten	MBX50	MBX100	MBX150	MBX200
Elektrisch wirksamer Einstellweg 1.)	50 ±0,3 mm	100 ±0,3 mm	150 ±0,3 mm	200 ±0,3 mm
Gesamtwiderstand 1.)	2,5 kOhm	5 kOhm	7,5 kOhm	10 kOhm
Widerstandstoleranz	±30 %			
Unabhängige Linearität (beste Gerade) 1.)	±1 %			
Theoretische Auflösung 1.)	Nahezu unendlich			
Max. / empfohlener Schleiferstrom 1.)	1 mA (@ 40°C, 1 min im Fehlerfall) / 1 µA			
Nennbelastbarkeit @ 70°C (0W bei 105°C)	≤ 25 mW	≤ 50 mW	≤ 75 mW	≤ 100 mW

Mechanische Daten, Umgebungsdaten, sonstiges	MBX50	MBX100	MBX150	MBX200
Mechanischer Einstellweg 1.)	62 ±0,3 mm	105,5 ±0,3 mm	154,5 ±0,3 mm	205 ±0,3 mm
Lebensdauer (90% el. wirksamer Einstellweg) 2.)	5 Mio. Bewegungen			
Lagerung	Gleitlager			
Max. Betätigungsgeschwindigkeit	0,5 m/s			
Losbrechkraft @ RT 1.) 2.)	< 1 N			
Betriebstemperaturbereich	-15..+70°C			
Lagertemperaturbereich	-30..+85°C			
Schutzart (IEC60529)	IP00			
Vibration (IEC 68-2-6, Test Fc)	10 g (55..2000 Hz, 0,75mm, 12h)			
Schock (IEC 68-2-27, Test Ea)	50 g, (Halbsinus, 11 ms (18x))			
Gehäuselänge	105 ±0,3 mm	150 ±0,3 mm	200 ±0,3 mm	250 ±0,3 mm
Masse ca.	16 g	21 g	27 g	33 g
Befestigungsteile (nicht im Lieferumfang enthalten)	Schrauben M3 ISO7380			
Material Führungsschiene / Schleiferträger	Aluminium / Kunststoff			
Elektrischer Anschluss	Einzellitzen AWG22 ca. 175 mm			

1.) Gemäß IEC 60393

2.) Ermittelt unter klimatischen Bedingungen nach IEC 68-1, Absatz 5.3.1 ohne Lastkollektive

Bitte beachten: Max. zulässige Betriebsspannung <75 VDC bzw. <50 VAC zusätzlich ist die Einhaltung der max. zulässigen Verlustleistung zu beachten

Datenblatt für Wegsensoren

Linearpotentiometer (Leitplastik)

Serie MBX

Bestellschlüssel

Beschreibung		Auswahl: Standard=schwarz/fett, mögliche Optionen=grau/kursiv				
Serie:	MBX					
Elektrisch wirksamer Einstellweg:						
50 mm		50	R2,5K			
100 mm		100	R5K			
150 mm		150	R7,5K			
200 mm		200	R10K			
Widerstandswert:						
Abhängig vom Messweg			siehe oben			
Widerstandstoleranz:						
±30%				W30%		
Unabhängige Linearitätstoleranz:						
±1%					L1%	
Elektrischer Anschluss:						
Einzellitzen (Standardlänge 175 mm)						E0,175
<i>Option Sonderlitztenlänge in m</i>						<i>Ex,xx</i>

Bei Serienbedarf erhalten Sie diese und weitere kundenspezifische Lösungen

Zum Beispiel:

- Spezielle elektrisch wirksame Einstellwege z. B. 300 mm
- Spezielle mechanische Anpassungen der Profilschiene (spezielle Befestigungsbohrungen oder Sonderlängen)
- Konfektionierte Anschlusslitzen mit/ohne Stecker
- Spezielle Aluminiumprofile zur optimalen Integration in die Applikation
- Angepasste mechanische Ankoppelung des Mitnehmerschlittens

Allgemeine Verwendungs- und Einbaurichtlinien:

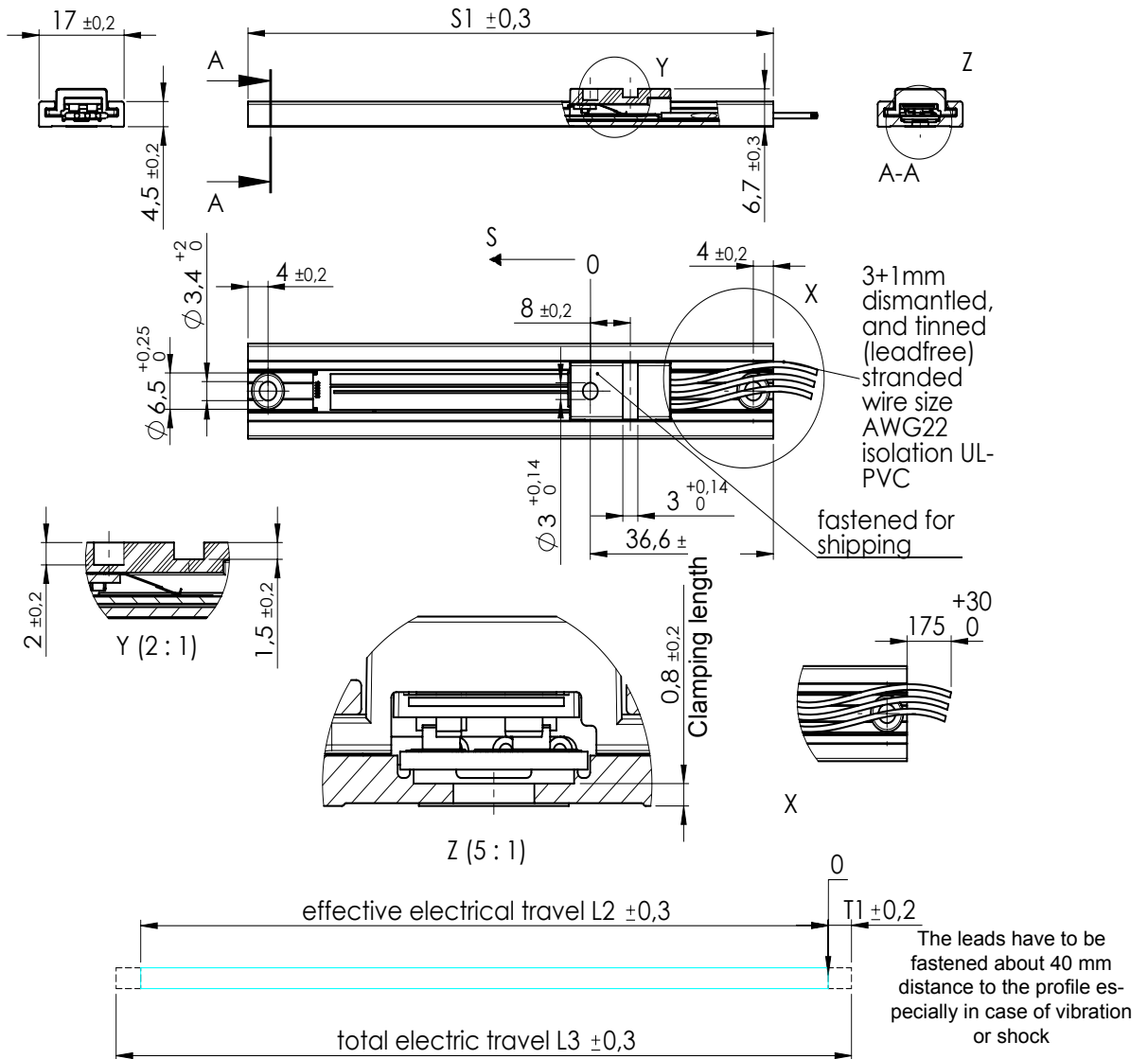
Um eine einwandfrei Potentiometerfunktion zu gewährleisten sind die unten aufgeführten Anforderungen einzuhalten

- "Elektrische-/mechanische Daten und Umgebungsbedingungen" und "Spezielle Einbauanforderungen" für Lagerung und Systemintegration.
- Die Bewegung des Schleifers ist nur innerhalb des elektrisch wirksamen Einstellweges zulässig (bei Einbau und während des Messbetriebes). (Definition des Einstellweges siehe IEC60393-1 Absatz 4.4.5 und 4.4.6)
- Die Gehäuseverpackung darf nur bei der Verarbeitung mit Robotergreifern oder bei Verwendung von Schutzhandschuhen (bei manuellem Einbau) entfernt werden. Fingerabdrücke auf dem Produkt sind nicht zulässig.
- Mechanische Beschädigungen (Kratzer, Eindrücke und Verformungen etc.) von Widerstandselement und Schleifer sind nicht zulässig.
- Die Lagerung des Produktes ist nur mit der Originalverpackung zulässig. Die offene Lagerung des unverpackten Produktes ist nicht zulässig.
- Systemfremde Verschmutzungen (z.B. durch die Betätigungseinrichtung etc.) auf dem Widerstandselement und dem Schleifer sind nicht zulässig (siehe hierzu auch unten: "Spezielle Einbauanforderungen").
- Jegliche Art von Reinigung des Produktes ist nicht zulässig
- Ausgasungen von Silikon in der Umgebung sind unbedingt zu vermeiden

Spezielle Einbauanforderungen:

- Abgedichtetes Gehäuse
 - IP6X / IPX6S / IPX7S acc. IEC 60529
 - IPX9K acc. DIN 40050 part 9
- Luftfeuchtigkeit
 - 25 - 75% rel. LF
- Fett (in der Umgebung)
 - Klüber Isoflex Topas NB52, Klüber Isoflex Super LDS18
- Öl (in der Umgebung)
 - nicht erlaubt

Technische Zeichnung



Rev.	Title	S1	L2	L3	T1	Total Resistance	ind. Lin.
00	MBX 50	105	50	62	3,15	2,5kOhm ±30%	≤±1%
00	MBX 100	150	100	105,5	3,15	5kOhm ±30%	≤±1%
00	MBX 150	200	150	154,5	3,15	7,5kOhm ±30%	≤±1%
00	MBX 200	250	200	205	3,15	10kOhm ±30%	≤±1%

