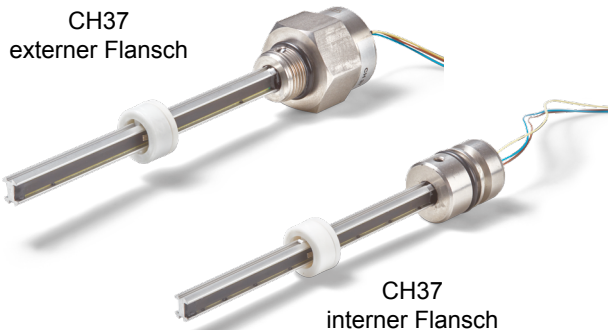


# Datenblatt für Wegsensoren

Linearpotentiometer (Leitplastik)

Serie CH37



Die Serie CH37 wird in kompakten Hydraulikzylindern eingesetzt, die einen kleinen Wegsensor mit bis zu 340 bar benötigen.

- Bauart interner oder externer Flansch
- Geringer Platzbedarf
- Unabhängige Linearität  $\pm 0,1\%$
- Leitplastikelement mit nahezu unendlicher Auflösung
- Messlängen von 100 mm bis 550 mm
- Hohe Lebensdauer (100 Mio. Achsbewegungen)

Elektrische Daten	CH37 100	CH37 150	CH37 200	CH37 300	CH37 350	CH37 500	CH37 550
Elektrisch wirksamer Einstellweg (mm) 1.)	104 $\pm$ 1	154 $\pm$ 1	204 $\pm$ 1	304 $\pm$ 1	354 $\pm$ 1	504 $\pm$ 1	554 $\pm$ 1
Gesamter elektrisch Einstellweg (mm) 1.)	110 $\pm$ 1	160 $\pm$ 1	210 $\pm$ 1	310 $\pm$ 1	360 $\pm$ 1	510 $\pm$ 1	560 $\pm$ 1
Gesamtwiderstand 1.)	10 kOhm						
Widerstandstoleranz	$\pm 20\%$						
Unabhängige Linearität (beste Gerade) 1.)	$\pm 0,1\%$						
Theoretische Auflösung 1.)	Nahezu unendlich						
Wiederholgenauigkeit 1.)	$\leq 0,01$ mm						
Max. / empfohlener Schleiferstrom 1.)	1 mA (@40 °C, 1 min im Fehlerfall) / $\leq 0,1$ $\mu$ A						
Nennbelastbarkeit @40 °C (0 W @120 °C)	$\leq 3$ W						
Isolationsspannung 1.)	$< 100$ $\mu$ A@500 VAC, 1bar, 2s						
Isolationswiderstand 1.)	100 MOhm@500 VDC, 1bar, 2s						

Mechanische Daten, Umgebungsdaten, sonstiges	CH37 100	CH37 150	CH37 200	CH37 300	CH37 350	CH37 500	CH37 550
Mechanischer Einstellweg (mm) 1.)	104 $\pm$ 1	154 $\pm$ 1	204 $\pm$ 1	304 $\pm$ 1	354 $\pm$ 1	504 $\pm$ 1	554 $\pm$ 1
Lebensdauer (90 % el. wirksamer Einstellweg) 2.)	$>25$ Mio. Meter oder 100 Mio. Bewegungen (es gilt der jeweils kleinere Wert)						
Max. Betätigungsgeschwindigkeit	$\leq 1,5$ m/s						
Betätigungskraft @ RT 1.) 2.)	$\leq 1$ N						
Betriebstemperaturbereich	$-30..+100$ °C						
Lagertemperaturbereich	$-50..+120$ °C						
Schutzart (IEC60529)	Direkteinbau in Hydraulikzylinder bis 340 bar						
Vibration (IEC 68-2-6, Test Fc)	20 g (10..2000 Hz, 0,75mm)						
Schock (IEC 68-2-27, Test Ea)	50 g, Halbsinus, 11 ms						
Länge des Schaftes (A) $\pm 3$ mm	124,8	174,8	224,8	324,8	374,8	524,8	574,8
Material Gehäuse	Rostfreier Stahl AISI 303						
Material des Schaftes	Eloxiertes Aluminium						
Elektrischer Anschluss	3 adrige Litzen 200 mm (optional 6-poliger Stecker nur externe Flansch Version)						

1.) Gemäß IEC 60393

2.) Ermittelt unter klimatischen Bedingungen nach IEC 68-1, Absatz 5.3.1 ohne Lastkollektive

Bitte beachten: Max. zulässige Betriebsspannung  $<75$  VDC bzw.  $<50$  VAC zusätzlich ist die Einhaltung der max. zulässigen Verlustleistung zu beachten

# Datenblatt für Wegsensoren

Linearpotentiometer (Leitplastik)

Serie CH37

## Bestellschlüssel

Beschreibung	Auswahl: Standard=schwarz/fett, mögliche Optionen=grau/kursiv			
<b>Serie:</b>	<b>CH37</b>			
<b>Elektrisch wirksamer Einstellweg:</b>				
100 mm		<b>100</b>		
150 mm		<b>150</b>		
200 mm		<b>200</b>		
300 mm		<b>300</b>		
350 mm		<b>350</b>		
500 mm		<b>500</b>		
550 mm		<b>550</b>		
<b>Bauform:</b>				
<b>Interner Flansch (nur mit Kabel)</b>			<b>I</b>	
<b>Externer Flansch metrisch</b>			<b>EM</b>	
<b>Externer Flansch Zoll</b>			<b>EI</b>	
<b>Elektrischer Anschluss:</b>				
<b>3-adrige Litzen 200 mm</b>				<b>K</b>
<i>Option 6-poliger Stecker (nur externer Flansch)</i>				<i>A</i>
<i>Option Litzenlänge in m</i>				<i>Kxx</i>

### Im Lieferumfang enthalten:

- Sicherungsring und Wellscheibe zur Montage des Mitnehmerrings

### Allgemeine Verwendungs- und Einbaurichtlinien:

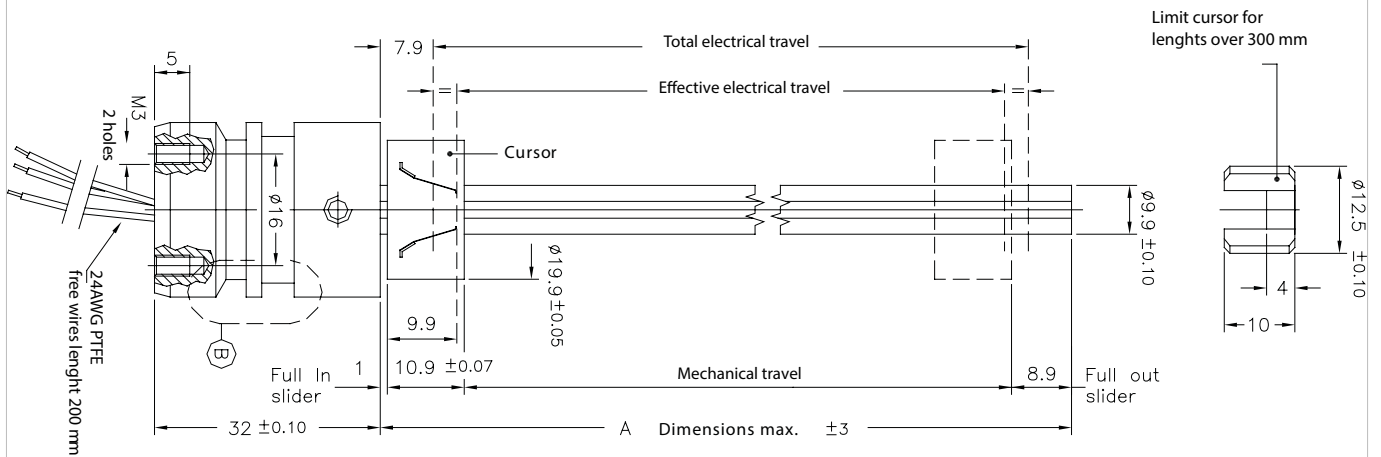
Um eine einwandfrei Potentiometerfunktion zu gewährleisten sind die unten aufgeführten Anforderungen einzuhalten

- "Elektrische-/mechanische Daten und Umgebungsbedingungen" und "Spezielle Einbauanforderungen" für Lagerung und Systemintegration.
- Die Eignung des verwendeten Hydrauliköles in Verbindung mit dem offenen Sensorelement muss eigenverantwortlich geprüft werden.
- Die Bewegung des Schleifers ist nur innerhalb des elektrisch wirksamen Einstellweges zulässig (bei Einbau und während des Messbetriebes). (Definition des Einstellweges siehe IEC60393-1 Absatz 4.4.5 und 4.4.6)
- Die Gehäuseverpackung darf nur bei der Verarbeitung mit Robotergreifern oder bei Verwendung von Schutzhandschuhen (bei manuellem Einbau) entfernt werden. Fingerabdrücke auf dem Produkt sind nicht zulässig.
- Mechanische Beschädigungen (Kratzer, Eindrücke und Verformungen etc.) von Widerstandselement und Schleifer sind nicht zulässig.
- Die Lagerung des Produktes ist nur mit der Originalverpackung zulässig. Die offene Lagerung des unverpackten Produktes ist nicht zulässig.
- Systemfremde Verschmutzungen (z. B. durch die Betätigungseinrichtung etc.) auf dem Widerstandselement und dem Schleifer sind nicht zulässig.
- Jegliche Art von Reinigung des Produktes ist nicht zulässig
- Ausgasungen von Silikon in der Umgebung sind unbedingt zu vermeiden

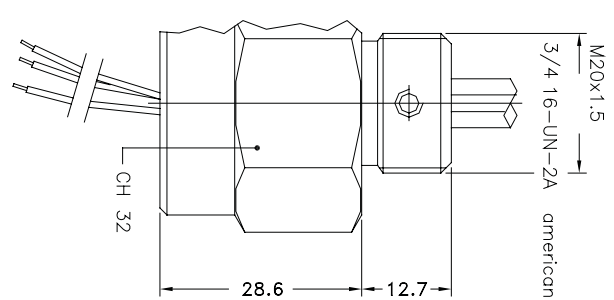
Hinweis: Bei der Kalibrierung des Wegaufnehmers darauf achten, den Hub so einzustellen, dass das Ausgangssignal nicht weniger als 1% und nicht mehr als 99% der Versorgungsspannung beträgt.

### Technische Zeichnung

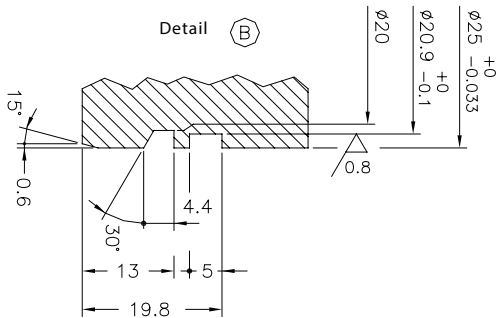
#### Internal Flange Version



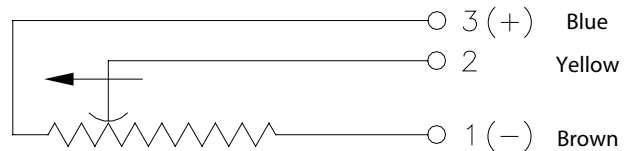
#### External Flange Version



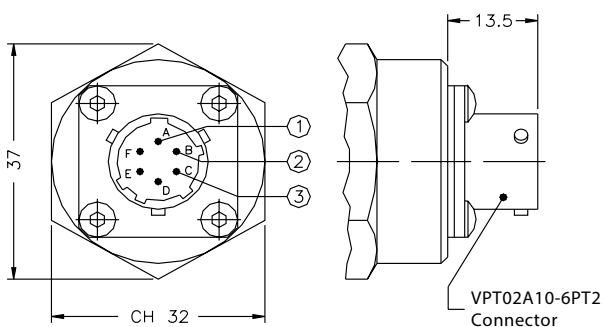
#### Detail (B)



#### Connection diagram



When calibrating the transducer, be careful to set the stroke so that the output does not drop below 1 % or rise beyond 99 % of the supply voltage.



Dimensions	CH37 100	CH37 150	CH37 200	CH37 300	CH37 350	CH37 500	CH37 550
A [mm]	124.8	174.8	224.8	324.8	374.8	524.8	574.8

Dimensions in mm