

Die Serie CFL besitzt ein hochauflösendes Leitplastik-Widerstandselement mit Mitnehmerschlitten für die Messlängen 100..1000 mm.

Elektrische Daten	CFL 100	CFL 200	CFL 300	CFL 400	CFL 500	CFL 700	CFL1000
Elektrisch wirksamer Einstellweg 1.) in mm	100 ±1	200 ±1	300 ±1	400 ±1	500 ±1	700 ±1	1000 ±1
Gesamtwiderstand 1.)	2..10 kOhm		5..20 kOhm	5..100 kOhm		10..200 kOhm	10..500 kOhm
Widerstandstoleranz	±20% (±10%)						
Unabhängige Linearität (beste Gerade) 1.)	±0,5% (±0,1%)						
Theoretische Auflösung 1.)	Nahezu unendlich						
Toter Gang (Hysterese) 1.)	≤ 0,1 mm						
Max. / empfohlener Schleiferstrom 1.)	1 mA (@ 40°C, 1 min im Fehlerfall) / 2 µA						
Nennbelastbarkeit @ 70°C (0W @ 105°C)	≤ 1 W	≤ 2 W	≤ 2,5 W	≤ 3 W	≤ 4 W	≤ 5 W	≤ 6 W
Isolationsspannung 1.)	500 VAC, 1min						
Isolationswiderstand 1.)	1000 MOhm @ 500 VDC						

Mechanische Daten, Umgebungsdaten, sonstiges	CFL 100	CFL 200	CFL 300	CFL 400	CFL 500	CFL 700	CFL1000
Mechanischer Einstellweg 1.) in mm	ca. 103	ca. 203	ca. 303	ca. 403	ca. 505	ca. 705	ca. 1005
Lebensdauer (90% el. wirksamer Einstellweg) 2.)	20 Mio. Bewegungen						
Max. Betätigungsgeschwindigkeit	< 5 m/s						
Betätigungskraft @ RT 1.) 2.)	< 0,2 N						
Betriebstemperaturbereich	-30..+105°C						
Lagertemperaturbereich	-30..+105°C						
Schutzart (IEC60529)	IP40						
Vibration (IEC 68-2-6, Test Fc)	15 g (10..2000 Hz, 0,75mm, 12h)						
Schock (IEC 68-2-27, Test Ea)	50 g, Halbsinus, 11 ms (18x)						
Gehäuselänge in mm	150 ±1	250 ±1	350 ±1	450 ±1	550 ±1	750 ±1	1050 ±1
Masse	50 g	70 g	100 g	130 g	160 g	230 g	300 g
Befestigungsteile (im Lieferumfang enth.)	Keine						
Material Gehäuse	Aluminium						
Elektrischer Anschluss	Lötpins						

1.) Gemäß IEC 60393

2.) Ermittelt unter klimatischen Bedingungen nach IEC 68-1, Absatz 5.3.1 ohne Lastkollektive

Bitte beachten: Max. zulässige Betriebsspannung <75 VDC bzw. <50 VAC zusätzlich ist die Einhaltung der max. zulässigen Verlustleistung zu beachten

# Datenblatt für Wegsensoren

Linearpotentiometer (Leitplastik)

Serie CFL

## Bestellschlüssel

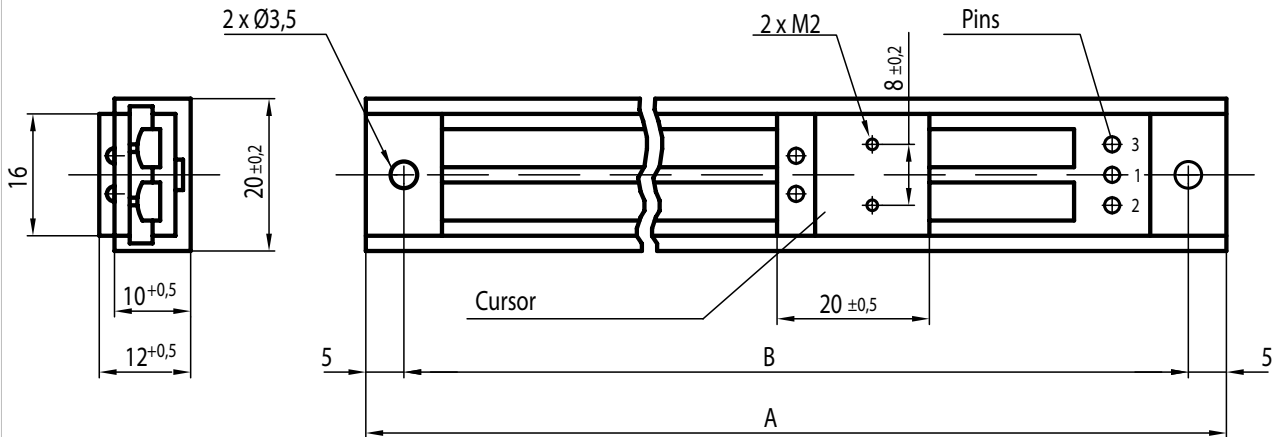
Beschreibung	Auswahl: Standard=schwarz/fett, mögliche Optionen=grau/kursiv				
Serie:	CFL				
<b>Elektrisch wirksamer Einstellweg:</b>					
<b>100 mm</b>		<b>100</b>			
<b>200 mm</b>		<b>200</b>			
<b>300 mm</b>		<b>300</b>			
<b>400 mm</b>		<b>400</b>			
<b>500 mm</b>		<b>500</b>			
<b>700 mm</b>		<b>700</b>			
<b>1000 mm</b>		<b>1000</b>			
<b>Widerstandswert:</b>					
<i>Option 2 kOhm (nur für 100 mm und 200)</i>			<i>R2K</i>		
<i>Option 5 kOhm (nicht für 700 mm und 1000 mm)</i>			<i>R5K</i>		
<b>10 kOhm</b>			<b>R10K</b>		
<i>Option 20 kOhm (nicht für 100 mm und 200 mm)</i>			<i>R20K</i>		
<i>Option 50 kOhm (nur für 400 mm bis 1000 mm)</i>			<i>R50K</i>		
<i>Option 100 kOhm (nur für 400 mm bis 1000 mm)</i>			<i>R100K</i>		
<i>Option 200 kOhm (nur für 700 mm und 1000 mm)</i>			<i>R200K</i>		
<i>Option 500 kOhm (nur für 1000 mm)</i>			<i>R500K</i>		
<b>Widerstandstoleranz:</b>					
<b>±20%</b>				<b>W20%</b>	
<i>Option ±10%</i>				<i>W10%</i>	
<b>Unabhängige Linearitätstoleranz:</b>					
<b>±0,5%</b>					<b>L0,5%</b>
<i>Option ±0,1%</i>					<i>L0,1%</i>

## Bei Serienbedarf erhalten Sie diese und weitere kundenspezifische Lösungen

Zum Beispiel:

- Konfektionierte Anschlusslitzen und Kabel mit/ohne Stecker, verbesserte Linearität u.v.m

Technische Zeichnung



	CFL 100	CFL 200	CFL 300	CFL 400	CFL 500	CFL 700	CFL1000
A	150 ±1	250 ±1	350 ±1	450 ±1	550 ±1	750 ±1	1050 ±1
B	140 ±0,5	240 ±0,5	340 ±0,5	440 ±0,5	540 ±0,5	740 ±0,5	1040 ±0,5

Dimensions in mm

Connection diagram

